



ВИДЕОЭНДОСКОПЫ

VE TITAN

СЕРИИ S, FL, SV, D, RG, UV, NV, IR



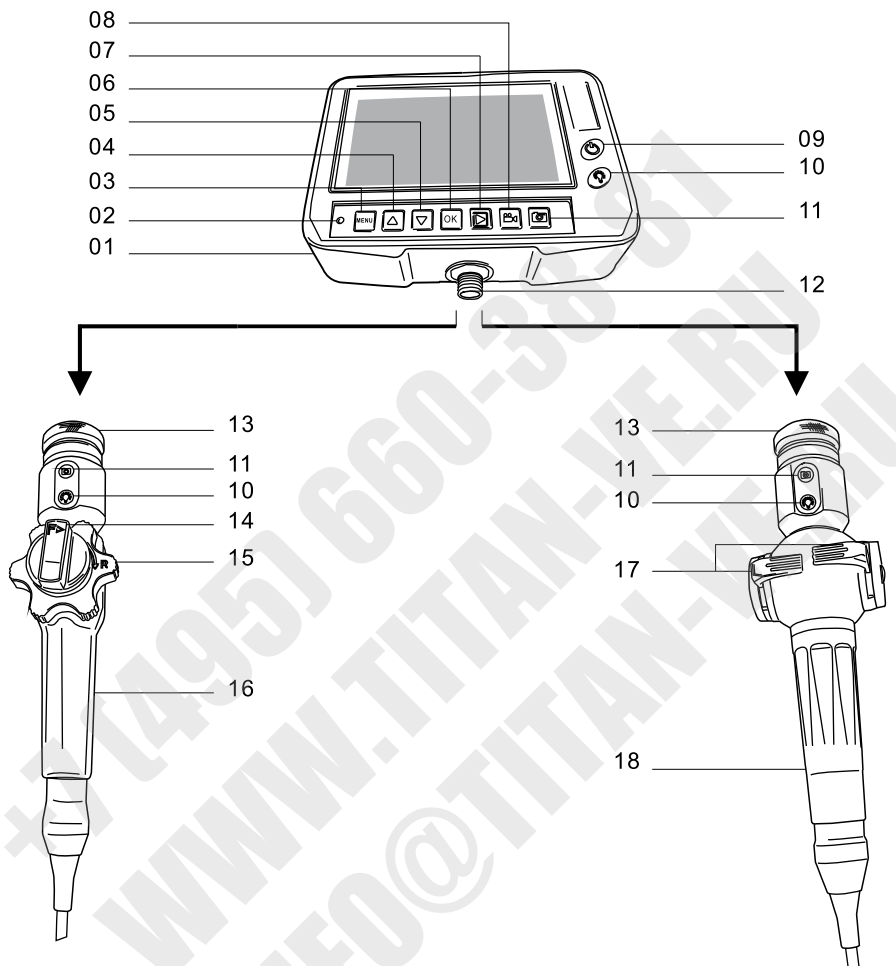
РУКОВОДСТВО ПО ЭКСПЛУАТАЦИИ

Благодарим Вас за приобретение нашего видеэндоскопа VE TITAN (далее устройство). Если это ваш первый видеэндоскоп, пожалуйста, внимательно изучите данное руководство по эксплуатации.

СОДЕРЖАНИЕ

Общий вид.....	3
Меню.....	7
Операции.....	12
Хранение и обслуживание.....	12
Типичные вопросы и ответы.....	13
Технические характеристики.....	14
Устранение типичных неисправностей.....	24
Меры предосторожности.....	25
Гарантийное обслуживание.....	26
Основные положения.....	26
Паспорт устройства.....	27
Гарантийный сертификат.....	28
Официальный сервис.....	29
Сервисная книжка.....	30

ОБЩИЙ ВИД



- 1 Базовый блок
- 2 Индикатор заряда аккумулятора
- 3 Меню
- 4 Кнопка вверх
- 5 Кнопка вниз
- 6 Кнопка выбора
- 7 Кнопка воспроизведения
- 8 Кнопка записи видеоизображения
- 9 Кнопка ВКЛ/ВЫКЛ устройства

- 10 Кнопка регулировки интенсивности светодиодной подсветки
- 11 Кнопка записи фотоизображения
- 12 Соединительный коннектор
- 13 Соединительный разъем
- 14 Фиксатор артикуляции
- 15 Маховик артикуляции
- 16 Зонд с 2-х сторонней артикуляцией
- 17 Рычаг артикуляции
- 18 Зонд с 4-х сторонней артикуляцией

1. Установка карты памяти SD

Карта памяти SD должна быть установлена как показано на рисунке 1.



ВНИМАНИЕ!
Если карта памяти не помещается в разъем базового блока, проверьте, той ли стороной она устанавливается.

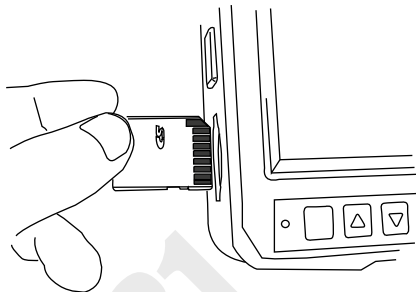
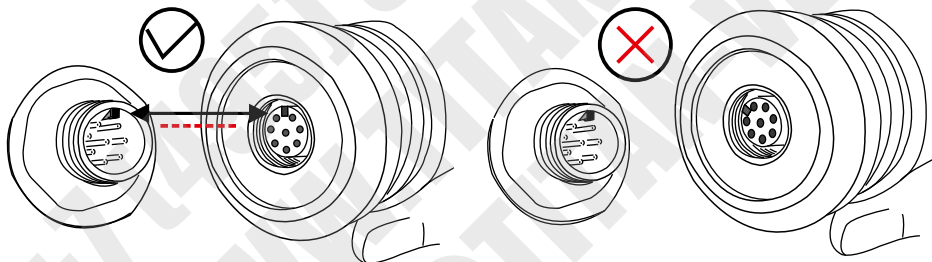


Рисунок 1. Установка карты памяти SD.

2. Соединение базового блока и зонда



ВНИМАНИЕ!
Убедитесь, что паз в разьеме базового блока совпал с выступом в разьеме зонда.



Правильное соединение разъемов зонда и базового блока

3. Проверьте возможность вращения монитора базового блока вокруг своей оси

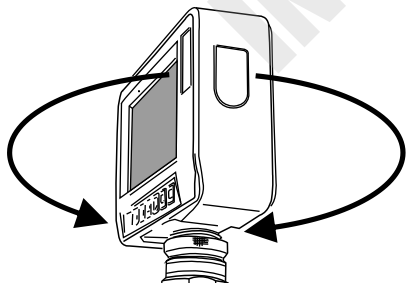


Рисунок 4. Вращение монитора вокруг своей оси.



ПРИМЕЧАНИЕ!

Зонд также может быть подключен к базовому блоку при помощи соединительного кабеля.

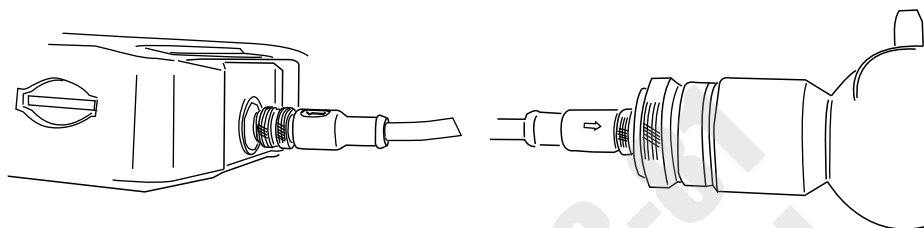


Рисунок 5. Подключение зонда к базовому блоку при помощи соединительного кабеля.

4. Проверьте артикуляцию дистальной части, используя рычаги на рукоятке зонда



ВНИМАНИЕ!

Перед тем как управлять дистальной частью зонда, постарайтесь максимально распрямить зонд, а также убедитесь, что дистальная часть имеет достаточное пространство для управления (т.е. ничем не ограничена).



Рисунок 6. Правильное и неправильное использование артикуляции.

5. Нажмите и удерживайте кнопку ВКЛ / ВЫКЛ в течение 3 секунд для включения устройства

В меню «Настройки камеры» выберите тип камеры (подпункт меню Camera), соответствующий типу камеры в подключенном зонде, и проверьте качество изображения.



Функционал кнопок базового блока

Существует 3 базовых режима работы устройства:

Режим живого изображения	Просмотр живого изображения на дисплее базового блока устройства, запись фото- и видеоизображения и т.д.
Режим просмотра	Просмотр фото- и видеоизображений, записанных на карту памяти SD.
Режим меню	Управление настройками системы.

Кнопка	Режим живого изображения	Режим просмотра	Режим меню
	Цифровое увеличение x2, x4, x8, режим отображения 4:3	Переход к предыдущему / следующему фото- или видеоизображению	Выбор предыдущей / следующей настройки
	Вращение изображения	Заблокировать / удалить файл	Возврат в режим живого изображения
MENU	Переход в режим меню	Воспроизведение / пауза	Выход из режима меню
OK	«Заморозить» кадр		Выбор
	Запись фото		
	Старт / стоп записи видео		
	Переход в режим просмотра	Возврат в режим	Выбор меню настройки камеры / системы

МЕНЮ

В режиме живого изображения нажмите кнопку **MENU** для перехода к настройкам камеры.



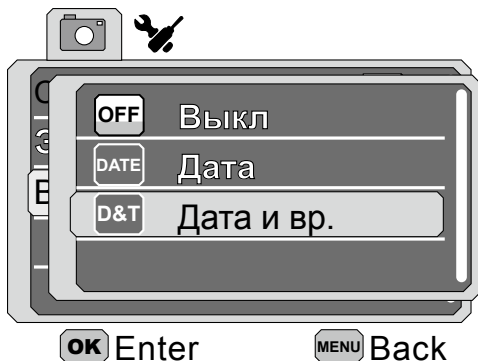
Используйте ▲ или ▼ для выбора необходимого пункта настройки.



Опции VGA 5.5, VGA 3.9, и HD используются для выбора камеры диаметром 5.5, 3.9 и 8 мм соответственно.

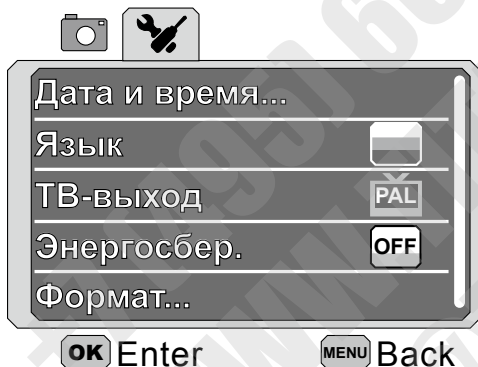


Используйте для выбора цветности изображения: цветное / черно-белое.



Используйте для отображения текущей даты и времени вместе с записываемым изображением.

Нажмите кнопку **MENU** для возврата в режим меню и ► для перехода к настройкам системы:



Установка даты и времени

08 / 09 / 2018

09 : 21

Выберите год / месяц / день или час / минуту / секунду, используя ►, далее нажимайте на ◄ для увеличения или уменьшения числа и т.д.

Мес / День / Год

OK Enter

MENU Back

Установка языка системы

Доступно 7 языков.



Установка системы телевидения

Необходимо установить при выводе изображения на внешний монитор через AV-интерфейс.

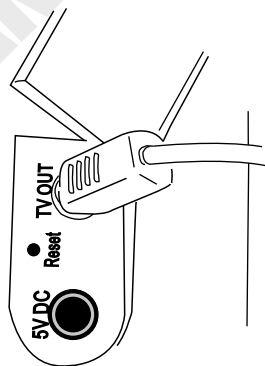


Рисунок 7. Вывод изображения на внешний монитор через AV-интерфейс.

Установка задержки автовывключения



Форматирование карты памяти



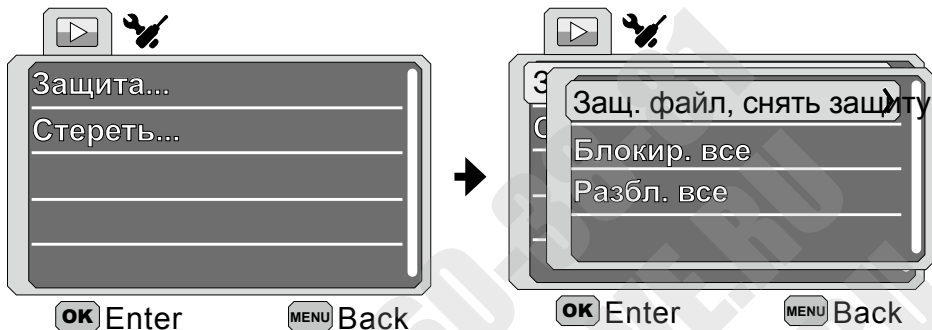
ВНИМАНИЕ!

При подтверждении операции все данные, хранящиеся на карте памяти SD, будут потеряны.

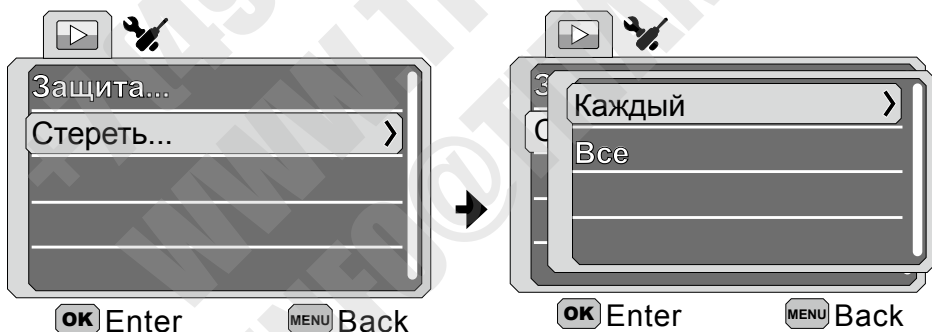
Блокировка или удаление файлов

Нажатием кнопки **MENU** в режиме просмотра вы можете заблокировать один или все записанные файлы.

Чтобы заблокировать файлы, нажмите **«Защита»**, затем выберите соответствующий пункт в выпадающем списке.



Чтобы удалить один или все файлы, нажмите **«Стереть»**, затем выберите соответствующий пункт в выпадающем списке.



ОПЕРАЦИИ

- Запись фото Нажмите  для записи фотоизображения. После записи система автоматически вернется в режим просмотра.
- Запись видео 1. Нажмите  для начала записи видеоизображения. В левой нижней части дисплея появится красная мигающая точка ●.
2. Нажмите  еще раз для окончания записи. Красная точка ● при этом погаснет.
- Цифровое увеличение В режиме живого изображения нажимайте  для цифрового увеличения x2 / x4 / x8 и выбора пропорции отображения 4:3.
- Вращение / зеркальное отображение В режиме живого изображения нажимайте  для вращения или зеркального отображения.

ХРАНЕНИЕ И ОБСЛУЖИВАНИЕ

1. Сменная аккумуляторная батарея

Время полного заряда аккумуляторной батареи до 7 часов. После полного заряда индикатор на передней панели базового блока устройства погаснет.

2. Чистка зонда

После каждого использования тщательно протрите зонд куском марли или другого мягкого материала, смоченного нейтральным моющим средством, протрите марлей, смоченной в чистой воде, а затем вытрите зонд насухо.



ВНИМАНИЕ!

Хранение влажного зонда может привести к коррозии.

3. Чистка защитного стекла камеры

Взявшись за жесткую часть дистальной части, используйте чистый мягкий кусок марли или ватные тампоны, чтобы стереть грязь и воду со стекла камеры.

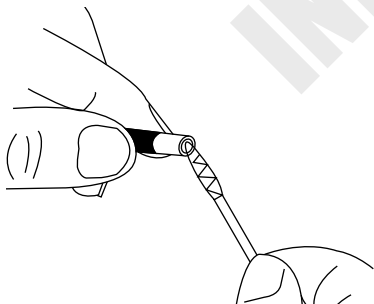


Рисунок 8. Чистка защитного стекла камеры.

4. Чистка базового блока

Очистите базовый блок зонда от загрязнений, протерев его влажной тканью, а затем вытрите блок насухо.

5. Хранение устройства

- Выпрямите дистальную часть зонда и наденьте резиновую защитную насадку на головку камеры.
- Храните устройство при нормальной комнатной температуре и влажности в кейсе, идущем в комплекте поставки.
- Храните оборудование в чистом и сухом виде.

ТИПИЧНЫЕ ВОПРОСЫ И ОТВЕТЫ

Q: Нет изображения на дисплее после включения устройства.

A: Аккумуляторная батарея разряжена. Подключите основной блок к адаптеру питания и зарядите аккумуляторную батарею.

Q: Нет видеоизображения на дисплее устройства после включения.

A: Проверьте правильность соединения зонда и базового блока.

Q: Невозможно записать фото- или видеоизображение.

A: Карта памяти SD отсутствует, повреждена или неправильно установлена.

Q: Устройство зависло и не выключается.

A: Возьмите тонкий предмет и нажмите на кнопку принудительной перезагрузки, которая находится в корпусе базового блока.

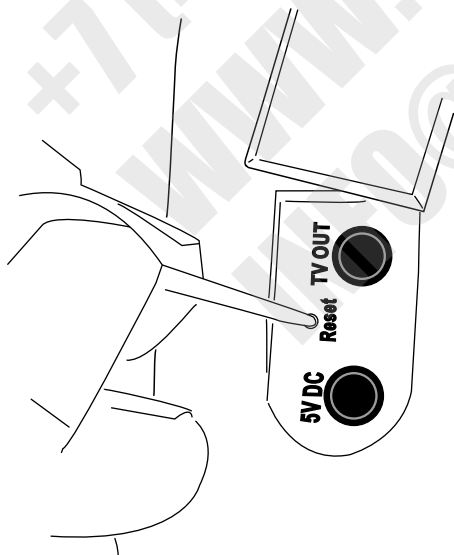


Рисунок 9. Кнопка принудительной перезагрузки устройства.

ТЕХНИЧЕСКИЕ ХАРАКТЕРИСТИКИ

Технические характеристики VE TITAN серии S			
Камера			
Размеры камеры	2.0 мм x 6.5 мм	2.8 мм x 8.5 мм	2.8 мм x 8.5 мм
Размер видеоматрицы	1/18"	1/13"	1/18"
Разрешение	400 x 400 (160 000 пиксел)	400 x 400 (160 000 пиксел)	400 x 400 (160 000 пиксел)
Глубина резкости	3–30 мм	5–30 мм	10–50 мм
Поле обзора	120°	80°	80°
Подсветка	Белые светодиоды	Белые светодиоды	Белые светодиоды
Защита головки камеры	Оптическое стекло	Сапфировое стекло	Сапфировое стекло
Корпус	Нержавеющая сталь	Титановый сплав	Титановый сплав
Степень защиты	IP58	IP67	IP67
Зонд			
Диаметр / длина зонда	2 мм / 1.1 м	2.8 мм / 1.5 м и 2 м	2.8 мм / 1.5 м и 2 м
Артикуляция	2 плоскости (4 направления)	1 плоскость (2 направления)	2 плоскости (4 направления)
Длина дистальной части камеры	16 мм	21 мм	21 мм
Угол артикуляции	Более 90°	Более 120°	Более 120°
Радиус изгиба	6.0 мм	7.0 мм	7.0 мм
Увеличение	2x, 4x, 8x	2x, 4x, 8x	2x, 4x, 8x
Материал оплетки	Вольфрам	Вольфрам	Вольфрам
Блок управления и записи с LCD монитором			
Дисплей	4.3" 16:9 TFT LCD		
Видеовыход	TV Out		
USB интерфейс	Micro-USB		
Тип карты памяти	SDHC		
Запись фото	640 x 480 JPEG		
Запись видео	640 x 480 / 1280 x 720 AVI		
Автономное питание	Литиевая батарея 4200 мАч		
Питание от сети переменного тока	Вход 100 – 240 В 50 / 60 Гц, выход 5 В постоянного тока		

4.0 мм x 18 мм	4.0 мм x 18 мм	5.5 мм x 18 мм	5.5 мм x 18 мм
1/10"	1/10"	1/8" цветная CMOS	1/8" цветная CMOS
640 x 480 (310 000 пиксел)	640 x 480 (310 000 пиксел)	750 x 640 (480 000 пиксел)	750 x 640 (480 000 пиксел)
10–200 мм	10–200 мм	10–200 мм	10–200 мм
90°	90°	140°	140°
4 или 6 белых светодиодов повышенной яркости	4 или 6 белых светодиодов повышенной яркости	8 белых светодиодов повышенной яркости	8 белых светодиодов повышенной яркости
Сапфировое стекло	Сапфировое стекло	Сапфировое стекло	Сапфировое стекло
Титановый сплав	Титановый сплав	Титановый сплав	Титановый сплав
IP67	IP67	IP67	IP67
4 мм / 1.3 м и 2 м	4 мм / 1.5 м и 2 м	5.5 мм / 1.5 м, 2 м, 2.5 м, 3 м, 3.5 м, 4 м, 4.5 м, 5 м, 5.5 м, 6 м, 6.5 м, 7 м, 7.5 м, 8 м, 8.5 м, 9 м, 9.5 м и 10 м	5.5 мм / 1.5 м, 2 м, 2.5 м, 3 м, 3.5 м, 4 м, 4.5 м, 5 м, 5.5 м, 6 м, 6.5 м, 7 м, 7.5 м, 8 м, 8.5 м, 9 м, 9.5 м и 10 м
1 плоскость (2 направления)	2 плоскости (4 направления)	1 плоскость (2 направления)	2 плоскости (4 направления)
35 мм	35 мм	40 мм	40 мм
Более 180	Более 120°	Более 180°	Более 120°
8.0 мм	8.0 мм	13 мм	13 мм
2х, 4х, 8х	2х, 4х, 8х	2х, 4х, 8х	2х, 4х, 8х
Вольфрам	Вольфрам	Нержавеющая сталь, серебро	Нержавеющая сталь, серебро
4.3" 16:9 TFT LCD			
TV Out			
Micro-USB			
SDHC			
640 x 480 JPEG			
640 x 480 / 1280 x 720 AVI			
Литиевая батарея 4200 мАч			
Вход 100–240 В 50 / 60 Гц, выход 5 В постоянного тока			

Технические характеристики VE TITAN серии FL		
Камера		
Размеры камеры	6.0 мм x 18 мм	6.0 мм x 18 мм
Размер видеоматрицы	1/8" цветная CMOS	1/8" цветная CMOS
Разрешение	750 x 640 (480 000 пиксел)	750 x 640 (480 000 пиксел)
Глубина резкости	10–200 мм	10–200 мм
Поле обзора	140°	140°
Материал корпуса	Нержавеющая сталь	Нержавеющая сталь
Подсветка	6 Вт белая регулируемая оптоволоконная	6 Вт белая регулируемая оптоволоконная
Защита головки камеры	Оптическое стекло	Оптическое стекло
Степеньзащиты	IP67	IP67
Зонд		
Диаметр / длина зонда	6 мм / 1.5 м, 2 м, 2.5 м и 3 м	6 мм / 1.5 м, 2 м, 2.5 м и 3 м
Артикуляция	1 плоскость (2 направления)	2 плоскости (4 направления)
Длина дистальной части камеры	40 мм	40 мм
Угол артикуляции	Более 180°	Более 120°
Радиус изгиба	13 мм	13 мм
Увеличение	2x, 4x, 8x	2x, 4x, 8x
Материал оплетки	Нержавеющая сталь	Нержавеющая сталь
Примечание	1 плоскость (2 направления)	2 плоскости (4 направления)
Блок управления и записи с LCD монитором		
Дисплей	4.3" 16:9 TFT LCD	
Видеовыход	TV Out	
USB интерфейс	Micro-USB	
Тип карты памяти	SDHC	
Запись фото	640 x 480 JPEG	
Запись видео	640 x 480 / 1280 x 720 AVI	
Автономное питание	Литиевая батарея 4200 мАч	
Питание от сети переменного тока	Вход 100–240 В 50 / 60 Гц, выход 5 В постоянного тока	

8,5 мм x 29 мм	8,5 мм x 29 мм
1/6" цветная CMOS	1/6" цветная CMOS
1280 x 720 (1 000 000 пиксел)	1280 x 720 (1 000 000 пиксел)
20–200 мм	20–200 мм
70°	70°
Нержавеющая сталь	Нержавеющая сталь
5 Вт белая регулируемая оптоволоконная	5 Вт белая регулируемая оптоволоконная
Оптическое стекло	Оптическое стекло
IP67	IP67
8,5 мм / 2x 2 м, 2,5 м, 3 м, 3,5 м, 4 м, 4,5 м и 5 м	8,5 мм / 4x 2 м, 2,5 м, 3 м, 3,5 м, 4 м, 4,5 м и 5 м
1 плоскость (2 направления)	2 плоскости (4 направления)
40 мм	40 мм
Более 150°	Более 120°
13 мм	13 мм
2x, 4x, 8x	2x, 4x, 8x
Вольфрам	Вольфрам
1 плоскость (2 направления)	2 плоскости (4 направления)
4.3" 16:9 TFT LCD	
TV Out	
Micro-USB	
SDHC	
640 x 480 JPEG	
640 x 480 / 1280 x 720 AVI	
Литиевая батарея 4200 мАч	
Вход 100–240 В 50 / 60 Гц, выход 5 В постоянного тока	

Технические характеристики VE TITAN серии SV		
Камера		
Размеры камеры	6.0 мм x 18 мм	6.0 мм x 18 мм
Размер видеоматрицы	1/8" цветная CMOS	1/8" цветная CMOS
Разрешение	750 x 640 (480 000 пиксел)	750 x 640 (480 000 пиксел)
Глубина резкости	10–200 мм	10–200 мм
Поле обзора	140°	140°
Материал корпуса	Нержавеющая сталь	Нержавеющая сталь
Подсветка	6 Вт белая регулируемая оптоволоконная	6 Вт белая регулируемая оптоволоконная
Защита головки камеры	Оптическое стекло	Оптическое стекло
Степень защиты	IP67	IP67
Зонд		
Диаметр / длина зонда	4 мм / 1.5 м и 2 м	8.5 мм / 1.5 м и 2 м
Артикуляция	Без артикуляции	1 плоскость (2 направления)
Увеличение	2x, 4x, 8x	2x, 4x, 8x
Материал оплетки	Нержавеющая сталь	Нержавеющая сталь
Примечание	Направление обзора 90°	Рычаг
Блок управления и записи с LCD монитором		
Дисплей	4.3" 16:9 TFT LCD	
Видеовыход	TV Out	
USB интерфейс	Micro-USB	
Тип карты памяти	SDHC	
Запись фото	640 x 480 JPEG	
Запись видео	640 x 480 / 1280 x 720 AVI	
Автономное питание	Литиевая батарея 4200 мАч	
Питание от сети переменного тока	Вход 100–240 В 50 / 60 Гц, выход 5 В постоянного тока	

Технические характеристики VE TITAN серии D	
Камера	
Размеры камеры	2 x 6.0 мм x 27 мм
Размер видеоматрицы	1/8" / 1/10" CMOS
Разрешение	720 x 620 (450 000 пиксел)
Глубина резкости	10–100 мм / 5–50 мм
Поле обзора	140° / 90°
Материал корпуса	Нержавеющая сталь
Подсветка	Белые светодиоды
Защита головки камеры	Оптическое стекло
Степень защиты	IP58
Зонд	
Диаметр / длина зонда	6 мм / 1.5 м, 2 м, 2.5 м, 3 м, 3.5 м, 4 м, 4.5 м и 5 м
Артикуляция	1 плоскость (2 направления)
Длина дистальной части камеры	52 мм
Радиус изгиба	13 мм
Длина зонда	Более 120°
Поле обзора	140° / 90°
Материал оплетки	Нержавеющая сталь
Увеличение	2x, 4x, 8x
Блок управления и записи с LCD монитором	
Дисплей	4.3" 16:9 TFT LCD
Видеовыход	TV Out
USB интерфейс	Micro-USB
Тип карты памяти	SDHC
Запись фото	640 x 480 JPEG
Запись видео	640 x 480 / 1280 x 720 AVI
Автономное питание	Литиевая батарея 4200 мАч
Питание от сети переменного тока	Вход 100–240 В 50 / 60 Гц, выход 5 В постоянного тока

Технические характеристики VE TITAN серии RG

Камера		
Размеры камеры	2.0 мм	2.8 мм
Размер видеоматрицы	1/18"	1/18"
Разрешение	400 x 400 (160 000 пиксел)	200 000 пиксел
Глубина резкости	3–30 мм	5–30 мм
Поле обзора	90°	80°
Подсветка	4 светодиода	4 светодиода
Защита головки камеры	Оптическое стекло	Оптическое стекло
Корпус	Нержавеющая сталь	Нержавеющая сталь
Степень защиты	IP58	IP58
Зонд		
Диаметр / длина зонда	2.0 мм / 0.3 м	2.8 мм / 0.3 м
Увеличение	2x, 4x, 8x	2x, 4x, 8x
Материал оболочки	Нержавеющая сталь	Нержавеющая сталь
Блок управления и записи с LCD монитором		
Дисплей	4.3" 16:9 TFT LCD	
Видеовыход	TV Out	
USB интерфейс	Micro-USB	
Тип карты памяти	SDHC	
Запись фото	640 x 480 JPEG	
Запись видео	640 x 480 / 1280 x 720 AVI	
Автономное питание	Литиевая батарея 4200 мАч	
Питание от сети переменного тока	Вход 100–240 В 50 / 60 Гц, выход 5 В постоянного тока	

4.0 мм	4.0 мм	5.5 мм
1/10"	1/13"	1/8"
450 000 пиксел	450 000 пиксел	480 000 пиксел
10–100 мм	3–50 мм	10 мм - ∞
90°	150°	140°
4 светодиода	4 светодиода	4 светодиода
Оптическое стекло	Оптическое стекло	Оптическое стекло
Нержавеющая сталь	Нержавеющая сталь	Нержавеющая сталь
IP58	IP58	IP58
4.0 мм / 0.3 м	4.0 мм / 0.3 м	5.5 мм / 0.3 м
2x, 4x, 8x	2x, 4x, 8x	2x, 4x, 8x
Нержавеющая сталь	Нержавеющая сталь	Нержавеющая сталь
4.3" 16:9 TFT LCD		
TV Out		
Micro-USB		
SDHC		
640 x 480 JPEG		
640 x 480 / 1280 x 720 AVI		
Литиевая батарея 4200 мАч		
Вход 100–240 В 50 / 60 Гц, выход 5 В постоянного тока		

Технические характеристики VE TITAN серии UV	
Камера	
Размеры камеры	6.0 x 15 мм
Размер видеоматрицы	1/10"
Разрешение	720 x 620 пиксел
Глубина резкости	10–60 мм
Поле обзора	90°
Материал корпуса	Нержавеющая сталь
Подсветка	Белая светодиодная в видимом диапазоне + ультрафиолетовая в диапазоне 365 нм (10 Вт)
Защита головки камеры	Оптическое стекло
Степень защиты	IP58
Зонд	
Диаметр / длина зонда	6 мм / 1.5 м
Артикуляция	2 плоскости (4 направления)
Длина дистальной части камеры	40 мм
Угол артикуляции	Более 120°
Радиус изгиба	13 мм
Увеличение	2x, 4x, 8x
Длина зонда	1.5 м
Материал оплетки	Нержавеющая сталь
Примечание	Сменная белая и УФ подсветка
Блок управления и записи с LCD монитором	
Дисплей	4.3" 16:9 TFT LCD
Видеовыход	TV Out
USB интерфейс	Micro-USB
Тип карты памяти	SDHC
Запись фото	640 x 480 JPEG
Запись видео	640 x 480 / 1280 x 720 AVI
Автономное питание	Литиевая батарея 4200 мАч
Питание от сети переменного тока	Вход 100–240 В 50 / 60 Гц, выход 5 В постоянного тока

Технические характеристики VE TITAN серии NV

Камера		
Размеры камеры	4.0 мм x 19 мм	6.0 мм x 15 мм
Размер видеоматрицы	1/10"	1/8"
Разрешение	640 x 480 пиксел	640 x 480 пиксел
Глубина резкости	60 мм - ∞	60 мм - ∞
Поле обзора	60°	60°
Материал корпуса	Титановый сплав	Нержавеющая сталь
Подсветка	Инфракрасные светодиоды	Инфракрасная лазерная подсветка
Защита головки камеры	Оптическое стекло	Оптическое стекло
Степень защиты	IP58	IP58
Зонд		
Диаметр / длина зонда	4 мм / 1.5 м и 2 м	6 мм / 1.5 м, 2 м, 2.5 м, 3 м, 3.5 м, 4 м, 4.5 м и 5 м
Артикуляция	2 плоскости (4 направления)	2 плоскости (4 направления)
Длина дистальной части	35 мм	40 мм
Угол артикуляции	Более 120°	Более 120°
Радиус изгиба	8 мм	13 мм
Увеличение	2x, 4x, 8x	2x, 4x, 8x
Материал оплетки	Нержавеющая сталь	Нержавеющая сталь
Блок управления и записи с LCD монитором		
Дисплей	4.3" 16:9 TFT LCD	
Видеовыход	TV Out	
USB интерфейс	Micro-USB	
Тип карты памяти	SDHC	
Запись фото	640 x 480 JPEG	
Запись видео	640 x 480 / 1280 x 720 AVI	
Автономное питание	Литиевая батарея 4200 мАч	
Питание от сети переменного тока	Вход 100-240 В 50 / 60 Гц, выход 5 В постоянного тока	

Технические характеристики VE TITAN серии IR	
Камера	
Размеры камеры	18,5 x 45 мм
Тип видеоматрицы	UFGA
Разрешение	80 x 60
Тепловизионный диапазон	20 - 150 °С
Поле обзора	50°
Материал корпуса	Алюминиевый сплав
Степень защиты	IP58
Зонд	
Диаметр / длина зонда	6 мм / 1,5 м
Увеличение	2x, 4x, 8x
Материал оплетки	Нержавеющая сталь
Кол-во кадров в секунду	9 к / с
Блок управления и записи с LCD монитором	
Дисплей	4,3" 16:9 TFT LCD
Видеовыход	TV Out
USB интерфейс	Micro-USB
Тип карты памяти	SDHC
Запись фото	640 x 480 JPEG
Запись видео	640 x 480 / 1280 x 720 AVI
Автономное питание	Литиевая батарея 4200 мАч
Питание от сети переменного тока	Вход 100-240 В 50 / 60 Гц, выход 5 В постоянного тока

УСТРАНЕНИЕ ТИПИЧНЫХ НЕИСПРАВНОСТЕЙ

Неисправность	Способ устранения
Недостаточный угол изгиба дистальной части зонда	Распрямите зонд перед использованием артикуляции
Нет изображения	Проверьте правильность установки зонда
Изображение размыто	Выключите устройство и очистите защитное стекло камеры

МЕРЫ ПРЕДОСТОРОЖНОСТИ



ВНИМАНИЕ!

Перед началом извлечения зонда видеоэндоскопа выпрямите дистальную часть



*В тех случаях, когда механизм фиксации изгиба дистальной части (при его наличии) находится в заблокированном состоянии, во избежание его поломки, не рекомендуется изгибать головку зонда вручную или изменять положение органов управления артикуляцией (джойстик или маховик).

- Соблюдайте температурный режим работы устройства. Даже незначительное превышение температурного режима работы может вывести из строя оптическую систему устройства, что повлечет за собой потерю резкости изображения. Будьте особенно внимательны при осмотре скрытых полостей с высокой температурой (неостывшего двигателя и т. д.).
- Данное устройство разработано для контроля промышленных объектов. Не используйте его для осмотра людей и других живых организмов.
- Не разбирайте устройство самостоятельно, это может привести к поломке. Не разбирайте работающее устройство.
- Используйте только рекомендованные аксессуары. Использование

аксессуаров сторонних производителей может привести к повреждению устройства.

- Во избежание опасных последствий, не помещайте зонд в легковоспламеняющиеся среды. Допускается кратковременный контакт зонда с неэтилированным бензином, машинным маслом, дизельным топливом, тормозной жидкостью, моторным маслом, нейтральным мощным средством.
- Храните устройство только с распрямленной дистальной частью зонда.
- Не наступайте на рабочую часть зонда.
- Не допускайте ударов головки камеры зонда о стенки объекта контроля.
- Не роняйте устройство.
- Не смотрите навстречу световому потоку, излучаемому системой подсветки, расположенной в головке камеры. Это может вызвать повреждение зрения оператора.
- Не применяйте чрезмерных усилий в процессе работы как при вводе, так и при извлечении рабочей части устройства.

ПАСПОРТ УСТРОЙСТВА ВИДЕОЭНДОСКОП VE TITAN

Видеоэндоскоп VE TITAN предназначен для дистанционного визуального контроля промышленных объектов.

Видеоэндоскоп VE TITAN соответствует техническим характеристикам настоящего руководства и признан годным к эксплуатации.

МОДЕЛЬ УСТРОЙСТВА

СЕРИЙНЫЙ НОМЕР УСТРОЙСТВА

СЕРИЙНЫЙ НОМЕР ЗОНДА

ДАТА ИЗГОТОВЛЕНИЯ

М.П.

ГАРАНТИЙНЫЙ СЕРТИФИКАТ

Вся продукция, поставляемая нашей компанией, спроектирована и разработана с учетом последних достижений науки и техники, отличается наилучшими характеристиками эргономики и надежности.

1. Продавец устанавливает Гарантию на видеоэндоскоп VE TITAN сроком ____ месяцев с даты поставки.

2. Перед началом использования оборудования изучите прилагаемое Руководство пользователя и строго следуйте ему.

3. Данная Гарантия распространяется только на дефекты и поломки, произошедшие по вине Завода-изготовителя или Продавца.

4. Гарантия НЕ осуществляется в следующих случаях:

- Отсутствия данного Гарантийного Сертификата или подписей Покупателя или Продавца в нем, а также в случае неправильного (неполного) заполнения Сертификата.

- При невозможности установления однозначной причины неисправности оборудования.

- Наличия исправлений или помарок в Гарантийном Сертификате, повреждений или следов приклеивания гарантийных наклеек на оборудовании, несоответствия серийного номера оборудования номеру, указанному в Гарантийном Сертификате.

- Наличия механических, электрических (термических), химических повреждений оборудования, возникших в результате нарушения правил его эксплуатации или транспортировки, следов самостоятельного ремонта в неуполномоченном Продавцом сервисном центре.

- Применения дополнительных устройств совместно с данным оборудованием, не входящих в комплект его поставки, без письменного согласования с Продавцом.

- Работа с оборудованием с нарушением Руководства пользователя.

5. Данная гарантия НЕ распространяется:

- На расходные материалы (батареи, внешние датчики и т. п.), входящие в комплект поставки оборудования.

- На ущерб, причиненный другим устройствам, работающим вместе с данным оборудованием.

- На повреждения данного оборудования, вызванные несоответствием параметров питающих или телекоммуникационных сетей и других подобных внешних факторов государственным стандартам.

- На повреждения и износ кабелей питания и соединительных кабелей, вызванные их эксплуатацией.

- На совместимость оборудования с устройствами и программными продуктами сторонних производителей и поставщиков.

6. Отказ от ответственности за сопутствующие убытки:

Фирма-производитель, Продавец или его партнеры ни при каких условиях не несут ответственности за какой-либо ущерб (включая все, без исключения, случаи потери прибылей, прерывания деловой активности, потери деловой информации и т. п.), связанный с использованием или невозможностью использования данного оборудования.

7. Покупатель с условиями гарантии согласен.

Продавец:

Наименование организации.....

.....

ФИО

.....

Должность

Дата поставки " ____ " _____ 20 ____ г

Подпись

Покупатель:

Наименование организации.....

.....

ФИО

.....

Должность

Подпись

М.П.

ОФИЦИАЛЬНЫЙ СЕРВИС КОМПАНИИ «ДЖЕНЕРАЛ ОПТИКС» ПО РЕМОНТУ И ТЕХНИЧЕСКОМУ ОБСЛУЖИВАНИЮ ЭНДОСКОПОВ

Даже если вам кажется, что ваше устройство работает нормально, официальный сервис может помочь вам заметно улучшить его работу и предотвратить серьезные поломки вашего устройства.

Адрес нашего сервисного центра:

129343, г. Москва, Проезд Серебрякова 2/1
Тел.: +7 (495) 648-64-52

Наш высококвалифицированный персонал осуществляет следующие услуги:

- Экспертиза соответствия технических характеристик эндоскопа установленным нормам качества, в том числе экспертиза разрешения видеосенсора и качества осветительной системы;
- Проверка зонда, артикуляционной (поворотной) секции и камеры на водонепроницаемость;
- Герметизация/замена уплотнителей корпуса камеры, проверка качества оптики, сменных объективов и оптических адаптеров;
- Проверка зонда на наличие опасных перегибов, вмятин и других повреждений оплетки;
- Проверка внешних устройств подсветки и встроенных светодиодных источников света;
- Проверка на безопасность в соответствии с правилами электробезопасности и защиты от аварий;
- Чистка, калибровка и юстировка оптических и механических элементов эндоскопа;
- Калибровка и поверка измерительных эндоскопов;
- Ремонт и замена по необходимости узлов и блоков видеоэндоскопических устройств;
- Подбор и продажа дополнительных аксессуаров, сменных зондов, объективов, расходных материалов;
- Модернизация эндоскопов и обновление программного обеспечения;
- Выдача заключений и результатов экспертных оценок.

Выберите удобное время, например, между работами или на выходных и пришлите нам устройство на проверку, чтобы избежать непредвиденных сбоев. Мы рекомендуем проводить подобные проверки ежегодно и/или через каждые 480 часов работы.

СЕРВИСНАЯ КНИЖКА

ТАЛОН №1 НА ЕЖЕГОДНОЕ ТЕХНИЧЕСКОЕ ОБСЛУЖИВАНИЕ

Наименование устройства	Серийный номер
Выявленные неисправности	
.....	
.....	
Выполненные работы	
.....	
.....	

Эксперт

Дата обслуживания 20 г. М.П.

ТАЛОН №2 НА ЕЖЕГОДНОЕ ТЕХНИЧЕСКОЕ ОБСЛУЖИВАНИЕ

Наименование устройства	Серийный номер
Выявленные неисправности	
.....	
.....	
Выполненные работы	
.....	
.....	

Эксперт

Дата обслуживания 20 г. М.П.

ДЛЯ ЗАМЕТОК

+7 (495) 660-38-81
WWW.TITAN-VE.RU
INFO@TITAN-VE.RU

Авторизованный дилер



Адрес: 140187, г. Жуковский,
ул. Ломоносова, д. 29

Телефон: **8 (800) 555 31 42**

E-mail: info@titan-ve.ru

РЕГИОНЫ

Телефон: **8 (800) 707-76-92** E-mail: info@titan-ve.ru



www.titan-ve.ru

TITAN VE® является зарегистрированным торговым знаком.
Все права защищены. Любое копирование и воспроизведение текста,
в том числе частичное и в любых формах, без письменного разрешения правообладателей запрещено!